



androidtv



LED TV

BR65GUA

Manual do Usuário



Esta imagem é meramente ilustrativa, consulte o manual do usuário.


Por favor, leia este manual com cuidado para uma instalação e uso adequado. Recomenda-se manter este manual de forma adequada para verificação futura. As imagens neste manual são apenas para referência.


Conteúdos


Notificação e Aviso de Segurança	1
Montando e Ligando a TV	3
Lista de Embalagem.....	3
Montando o dispositivo de TV.....	3
Conectando o equipamento periférico	3
Teclas de Controle de Painel	5
Controle Remoto	7
Operações Básicas	8
Ligar / Mode de espera.....	8
Seleção de recurso de Sinal	8
Descrição de operação do menu	8
Buscando por Canais.....	9
Instruções para início rápido	9
Operações Básicas.....	9
Início Rápido	9
Aplicativos Inteligentes.....	9
Ajustes de Rede.....	10
Configuração de Bluetooth.....	10
Recomendações	10
Declaração importante sobre serviços de rede	10
Solução de Problemas	11
Especificações Técnicas	11
Instruções de Instalação da Base	13
Uso e montagem do suporte de parede da TV	13
Call center	14

Notificação e Aviso de Segurança

Obrigado por escolher a TV LED smart de alto desempenho e multifuncional produzida por nossa empresa. Este precioso produto lhe trará maior prazer audiovisual. O desenho deste produto levou em consideração fatores que afetam a segurança pessoal, e o próprio produto passou por testes rigorosos antes da entrega. No entanto, o uso incorreto pode resultar em choque elétrico e incêndio. Para garantir a segurança, prolongar a vida útil deste produto e certificar-se de que o melhor desempenho possa ser utilizado até o fim, leia atentamente este manual e o rótulo de marcação antes de usá-lo e siga as instruções de segurança a seguir. Por favor, guarde o manual do usuário para uso posterior.

 Aviso	Pode resultar em vítimas
--	--------------------------

	Indica os comportamentos que devem ser proibidos.
---	---

 Atenção	Pode resultar em feridas pessoais ou perdas de propriedade.
--	---



Indica as operações que devem ser executadas.

Sob as Seguintes Condições

- Falha de energia ou voltagem instável.
- Som anormal ou cheiro de dispositivo.
- O cabo de alimentação CA está danificado.
- A TV está danificada devido a queda, batida ou impacto.
- Quaisquer materiais líquidos ou estranhos entrarem no televisor.

Desligue o televisor imediatamente, desconecte o cabo de alimentação da tomada, e contate uma equipe de manutenção autorizada.

- Se gás de carvão ou outros gases inflamáveis vazarem, não desligue o cabo de alimentação do televisor ou outro dispositivo elétrico; Feche a válvula do gás imediatamente e abra as portas e janelas.

Aviso



- Use apenas fontes de 100-240VCA, 50/60Hz.
- Todos os cabos só podem ser conectados ou desconectados apenas após a fonte de alimentação ser desligada.
- Não fixe o televisor na posição instável, ou então pode causar quedas, danos ou até fogo.
- Não coloque o televisor no ambiente:
 - 1.Com sol direto, humidade, super aquecido
 - 2.Com substância inflamável ou explosiva;
 - 3.Com gás inflamável ou corrosivo;
 - 4.Em banheiro, cozinha, etc.
- Não use uma fonte de energia danificada ou imprópria e certifique-se de que o plugue e a tomada estão conectados corretamente
- Mantenha o plugue de alimentação e a tomada livres de poeira e peças de metal.
- Não danifique o cabo de alimentação:
 - 1.É proibido repor o cabo de alimentação;
 - 2.Não coloque objetos pesados no fio de alimentação;
 - 3.Mantenha o cabo de força longe de uma fonte de calor;
 - 4 Não arraste o cabo de alimentação quando ele estiver desconectado.
- Não conecte muitos dispositivos a uma única régua de energia, pois isto poderá causar um incêndio devido ao alto consumo de tensão
- Não deixe chama acesa (por exemplo, vela acesa) próxima do dispositivo de TV, ou então pode ocorrer choque elétrico ou incêndio.

 **Aviso**

- Não coloque recipiente com água sob o dispositivo de TV para evitar choque elétrico ou incêndio, causado por queda de água ou respingos.
- Não insira nenhum objeto afiado, metal ou líquido no conector de sinal ou nas aberturas de ventilação para evitar curto circuito e danos ao produto, bem como choque elétrico.
- As fendas na carcaça são projetadas para liberar calor de forma a assegurar que todos os componentes internos não atinjam uma temperatura elevada e possam assim, funcionar normalmente por um longo período. Por favor, não cobrir as fendas durante o uso.



Não toque no plugue com as mãos húmidas para evitar choque elétrico.



Não ligue o televisor com tempo de trovoada; em vez disso, desconecte o plugue de alimentação e o conector da antena para evitar uma descarga elétrica.



Não desmonte o dispositivo de TV sozinho, senão poderá causar choque elétrico ou incêndio. Contate pessoal qualificado para manutenção.

 **Atenção**

- Não deixe que crianças subam no televisor.
- Mantenha os acessórios pequenos longe do alcance de crianças para evitar que sejam engolidos.
- Se o dispositivo de TV não for ser utilizado por muito tempo, desligue o aparelho e desconecte o cabo de alimentação.
- Antes de limpar o televisor, desligue o cabo de alimentação e limpe com um pano macio; Não utilize reagentes químicos e evite a entrada de substâncias externas no dispositivo. A limpeza incorreta (como o uso de líquido de limpeza, água, etc) pode causar danos à aparência do produto, apagar informações impressas no produto e até mesmo fluir para a máquina e danificar os componentes, fazendo com que o aparelho não possa ser utilizado.
- Para ajustar a posição ou o ângulo do aparelho de TV, desconecte todos os fios e mova-os lentamente para evitar queda.
- Não esfregue objetos duros, bata, dobre ou aperte o ecrã.
- Não use o aparelho imediatamente após o transferir para locais com alta ou baixa temperatura, o que causará embaçamento no interior da máquina e falhas.

 **Atenção**

- Se a tela estiver quebrada e o líquido espirrar na pele, lave-a com água limpa imediatamente por 15 minutos e consulte seu médico.
- Para transportar o televisor com as mãos, segure os cantos e segure o fundo; Não aplique força no painel.
- Exibir a mesma imagem por um longo tempo, ou ter uma imagem ativa com texto fixo, as imagens causarão “persistência da imagem” no ecrã, o que não desaparecerá após o desligamento por um longo período. Este fenómeno indesejável não é coberto pela garantia.
- Vista de TV saudável:
 1. Observe com luz apropriada; Pouca luz ou assistir por muito tempo pode causar ferimentos aos olhos.
 2. Ajuste o volume adequado para evitar danos à audição.
- Desconecte o cabo de alimentação para cortar o fornecimento de energia.
- Se um plugue de alimentação ou acoplador de dispositivo for usado como dispositivo de desconexão, ele deve garantir fácil operação.
- O plugue de energia deve ser conectado de forma confiável. Os plugues de alimentação soltos podem causar brilho e fogo.
- Todas as especificações técnicas no manual do usuário e na embalagem estão sujeitas a alterações sem aviso prévio. Se houver ligeiro desvio entre o manual do usuário e a operação real, o último deve prevalecer.

Google, Google Play, YouTube, Android TV e outras marcas são marcas registradas da Google LLC.

Google Assistente não está disponível em todos os idiomas e países. A disponibilidade de serviços varia de acordo com o país e o idioma.



Los términos HDMI, HDMI High-Definition Multimedia Interface, la Imagen comercial de HDMI (Trade dress) y los logotipos de HDMI son marcas comerciales o marcas registradas de HDMI Licensing Administrator, Inc.



Fabricados de acordo com licença da Dolby Laboratories. Dolby, Dolby Audio e o símbolo D duplo são marcas comerciais registradas da Dolby Laboratories Licensing Corporation.

Montando e Ligando a TV

Lista de Embalagem

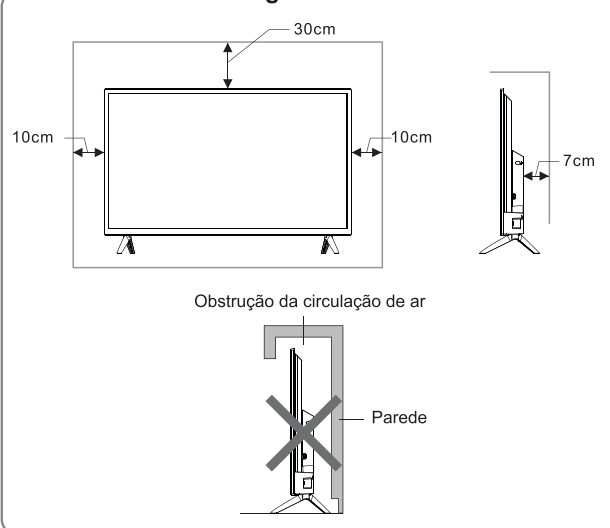
1. O dispositivo de TV e os acessórios.
2. Manual de Usuário.
3. Controle Remoto.
4. Cabo de alimentação (ou cabo integrado ao dispositivo de TV).

Montando o dispositivo de TV

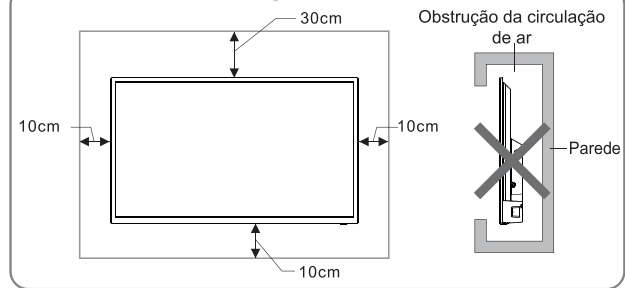
Dicas em Instalação

- O dispositivo de TV deve ser montado perto de uma tomada de alimentação AC para uma maior facilidade em ligar e desligar o aparelho.
- Para a sua segurança, por favor, utilize um suporte de parede apropriado ou base.
- Para evitar acidentes, é necessário colocar o televisor em um suporte estável ou fixa-lo em uma parede firme.
- Peça a uma equipe qualificada para instalar o televisor na parede. Uma montagem incorreta pode resultar em instabilidade do aparelho.
- Não coloque o televisor em locais suscetíveis à vibração mecânica.
- Não coloque o televisor em locais onde insetos possam acessar.
- Não monte o televisor voltado ao ar condicionado, pois pode haver condensação de humidade no painel interno e isto pode levar a falhas.
- Não coloque o televisor em locais com forte campo magnético, ou então o mesmo pode sofrer interferências e ser danificado por ondas eletromagnéticas.

Montagem na Base



Montagem na Parede



Ventilação

- Por favor, mantenha um espaço ao redor da TV como mostrado na figura.
- Não cubra as saídas de ar nem insira qualquer objeto no compartimento.
- Não coloque o dispositivo num espaço limitado, por exemplo, estante ou armário embutido, a menos que o televisor seja devidamente ventilado.



Aviso

Nunca coloque um televisor em um local instável. Um televisor pode cair, causando ferimentos graves ou morte. Muitos ferimentos especialmente em crianças, podem ser evitados tomando-se precauções simples, como:

- Usando gabinetes ou suportes recomendados pelo fabricante de dispositivo de televisão.
- Apenas usando móveis que possam suportar com segurança o dispositivo de televisão.
- Garantir que o aparelho de televisão não esteja suspenso na margem de móveis de suporte.
- Não colocar o televisor em móveis altos (por exemplo, armários ou estantes de livros) sem ancorar tanto o móvel quanto o televisor a um suporte adequado.
- Não colocar o dispositivo de televisão em panos ou outros materiais que possam estar localizados entre o televisor e os móveis de suporte.
- Educar as crianças sobre os perigos de subir nos móveis para alcançar o dispositivo de televisão ou seus controles.

Se o seu dispositivo de televisão existente está sendo retido e realocado, as mesmas considerações acima devem ser aplicadas

Conectando o equipamento periférico

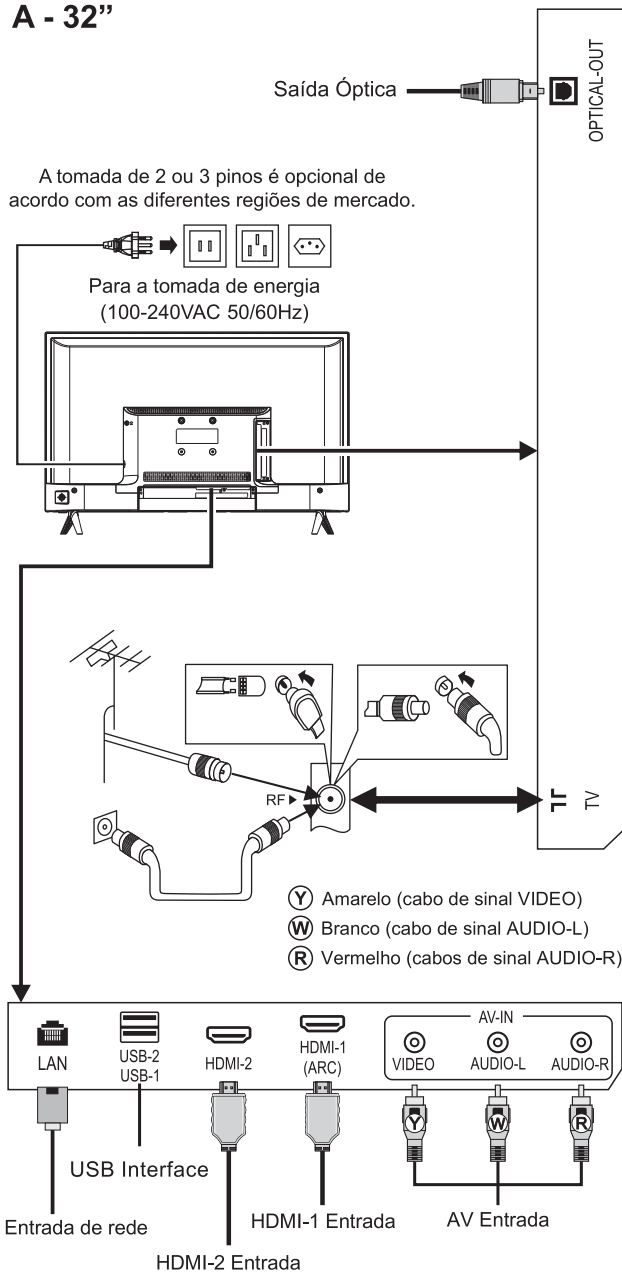
Observação:

1. Quando precisar conectar o dispositivo que suporta a função ARC, selecione a interface HDMI-1.
2. O conector HDMI pode realizar a função de conector DVI com comutador HDMI / DVI externo.
3. O equipamento periférico e os cabos descritos neste manual devem ser adquiridos separadamente.

⚠ Aviso

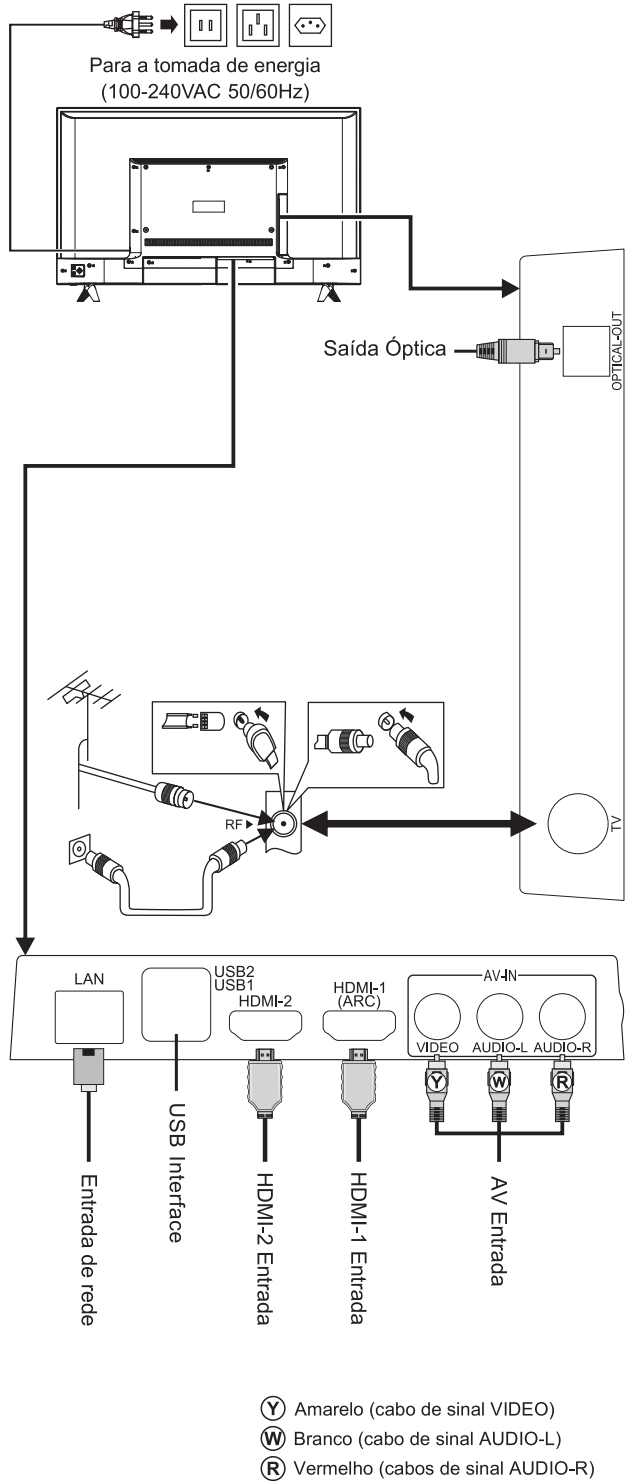
Ao conectar a antena externa à porta de sinal do dispositivo de TV, desligue primeiro o interruptor da tomada de alimentação principal do aparelho. Não aproxime a antena externa de uma rede elétrica de alta tensão para evitar choques elétricos. A antena de rede com fio, conectada a este dispositivo de TV, deve ser isolada do aterramento, ou então poderá causar incêndios e outros riscos.

A - 32"

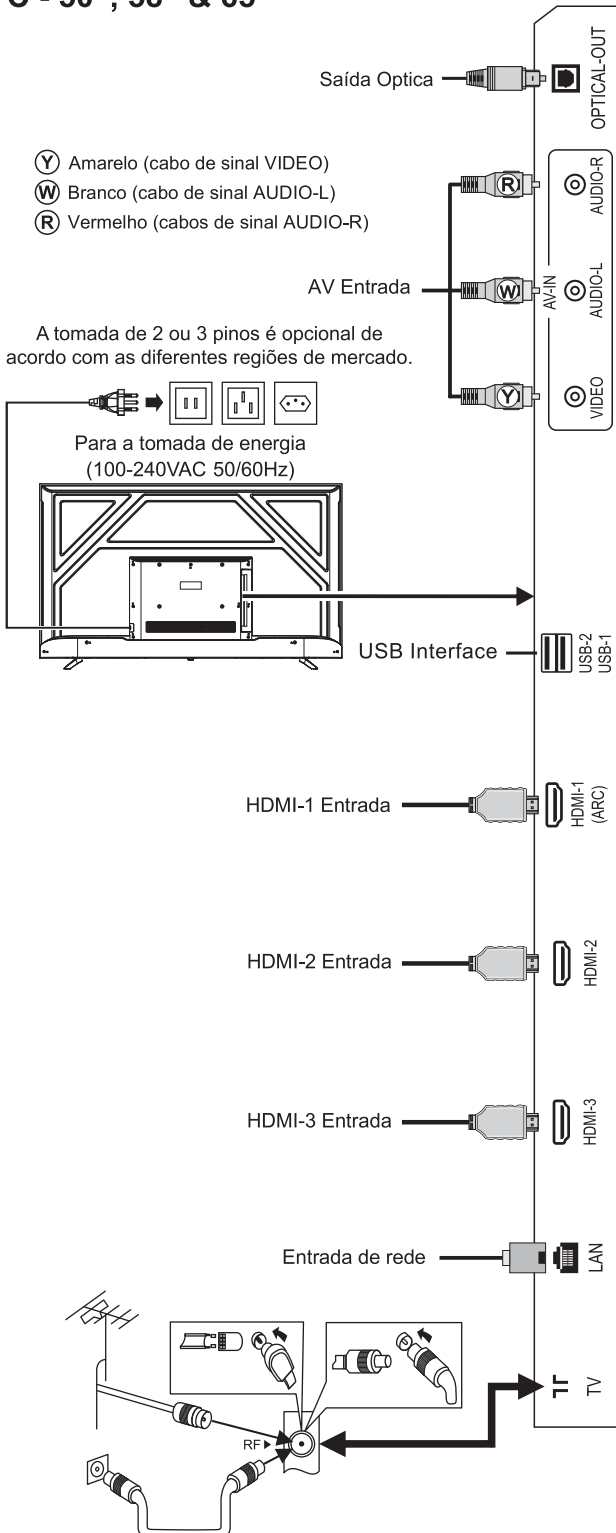


B - 43"

A tomada de 2 ou 3 pinos é opcional de acordo com as diferentes regiões de mercado.

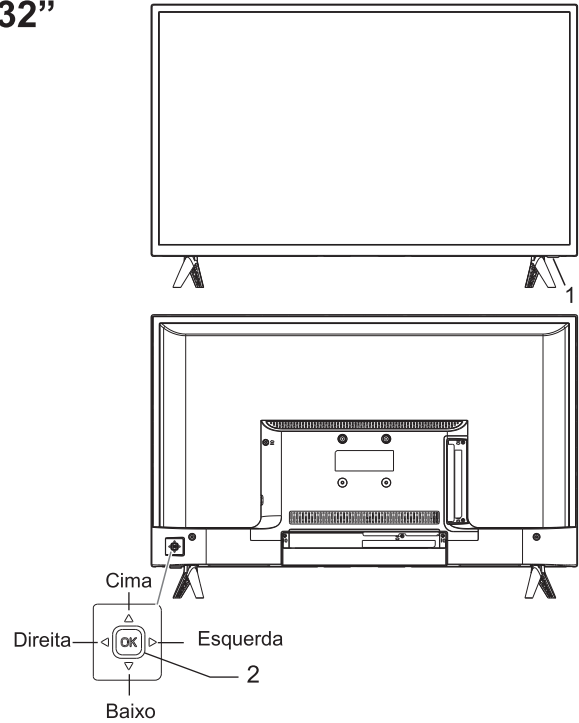


C - 50", 58" & 65"



Teclas de Controle de Painel

32"



1. Indicador elétrico LED e janela de recepção remota.

2. Botão **OK**:

Ligar ou alternar para modo de espera com o botão **OK**

① Ao conectar o cabo de alimentação na tomada, você poderá clicar a tecla **OK** para ligar a TV.

No estado ligado, mantenha pressionado o botão **OK** para alternar para o modo de espera.

Depois de ligar a TV, clique a tecla **OK**:

① No menu sem OSD, clique a tecla **OK** para exibir o menu.

② No menu com OSD, no modo smart, clique a tecla **OK** para confirmar a operação.

Movimentar com os botões **Cima/Baixo/Esquerda/Direita**:

① No modo TV, utilize as teclas **Cima/Baixo** para selecionar o canal.

② No modo smart, utilize as teclas **Cima/Baixo** para selecionar o item.

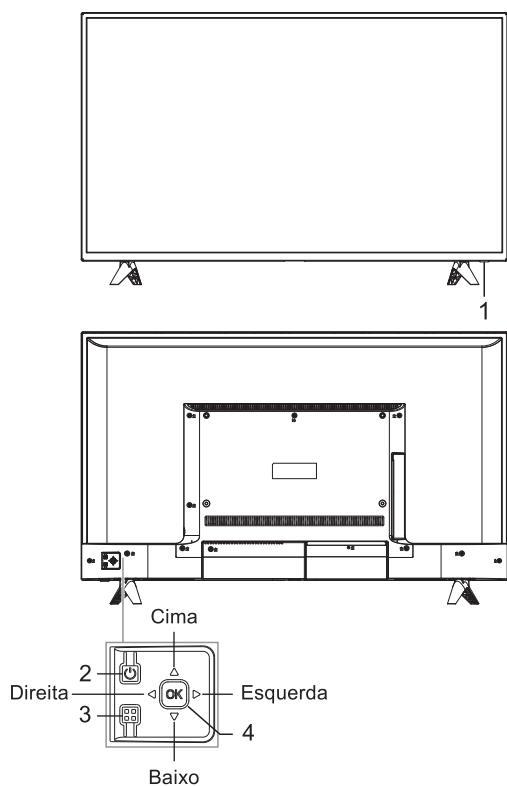
③ No menu não-OSD, utilize as teclas **Esquerda/Direita** para diminuir/aumentar o volume.

④ No menu OSD, utilize as teclas **Cima/Baixo/Esquerda/Direita** para navegar pelo menu.

Nota:

① A aparência varia dependendo do modelo, e o produto real deve prevalecer.

② Use o controle remoto para mais operações.



1. Indicador LED de alimentação e sensor de recepção do controle remoto.
2. Standby: para ligar a TV ou voltar para standby.
3. Tecla Menu: pressione essa tecla para exibir o menu principal.

4. Teclas de combinação do botão:

Pressionar o botão **OK**:

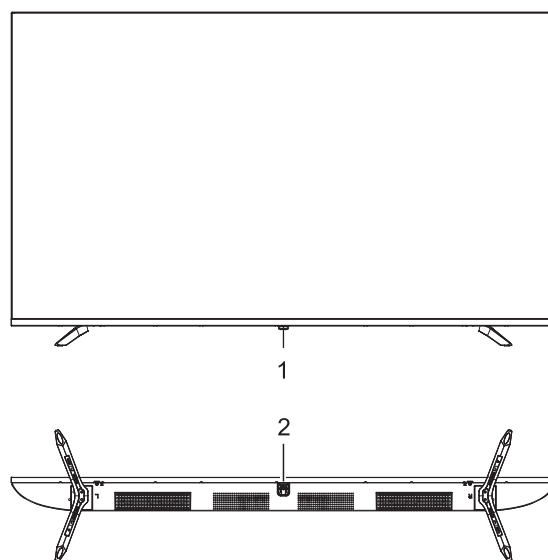
- ① Na operação fora do menu OSD, pressione o botão **OK** para exibir o menu principal.
- ② Na operação do menu OSD, pressione o botão **OK** para confirmar a operação.
- ③ Enquanto estiver ligado, pressione e segure o botão **OK** para alternar para o modo standby.

Mover o botão para **cima/baixo/esquerda/direita**:

- ① No modo TV, mova o botão para **cima/baixo** para selecionar o canal.
- ② Na operação fora do menu OSD, mova o botão para a **esquerda/direita** para diminuir ou aumentar o volume.
- ③ Na operação do menu OSD, mova o botão para **cima/baixo/esquerda/direita** para operar o menu.

Nota:

- ① A aparência varia dependendo do modelo, e o produto real deve prevalecer.
- ② Use o controle remoto para mais operações.



1. Indicador LED de alimentação e sensor de recepção do controle remoto.
2. Standby: Para ligar a TV ou voltar para standby.

Nota:

- ① A aparência varia dependendo do modelo, e o produto real deve prevalecer.
- ② Use o controle remoto para mais operações.

Controle Remoto

Método para instalação da bateria no controle remoto

Remova a tampa do compartimento de pilhas e insira duas pilhas AAA (N° 7, 1,5V); verifique se a polaridade das baterias está de acordo com a marca de polaridade "+" e "-" no compartimento de bateria no controle remoto.

Precauções para usar o controle remoto

- O controle remoto deve ser apontado para o sensor no aparelho de TV durante a operação. Um objeto colocado entre o controle remoto e o sensor pode impedir o funcionamento normal.
- O controle remoto não deve sofrer vibrações extenuantes. Além disso, não deve ser exposto sob a luz direta do sol, pois o calor pode resultar em deformação do acessório.
- Uma falha do controle remoto pode ocorrer quando o sensor de controle remoto no aparelho de TV estiver exposto sob luz direta do sol ou luz forte. Neste caso, altere o ângulo de iluminação ou do aparelho de TV ou aproxime o controle remoto do sensor.
- Uma bateria fraca irá influenciar a distância de operação do controle remoto e, neste caso, a bateria deve ser substituída por uma nova. Se o controle remoto ficar ocioso por um longo período de tempo ou a bateria acabar, retire a bateria para evitar que o controle remoto seja corroído pelo vazamento da bateria, o que pode resultar em danos e falhas no controle remoto.
- Por favor, não use baterias de tipos diferentes. Não é permitido usar baterias antigas e novas juntas. As baterias devem ser substituídas em pares.
- Por favor, não jogue as pilhas no fogo, carregue-as ou decomponha as pilhas. Não carregue, provoque curto-circuito, desmonte / monte, aqueça ou queime pilhas usadas. Por favor, descarte os resíduos de acordo com os regulamentos relevantes sobre proteção ambiental.

Manual de operação do controle remoto de voz por Bluetooth

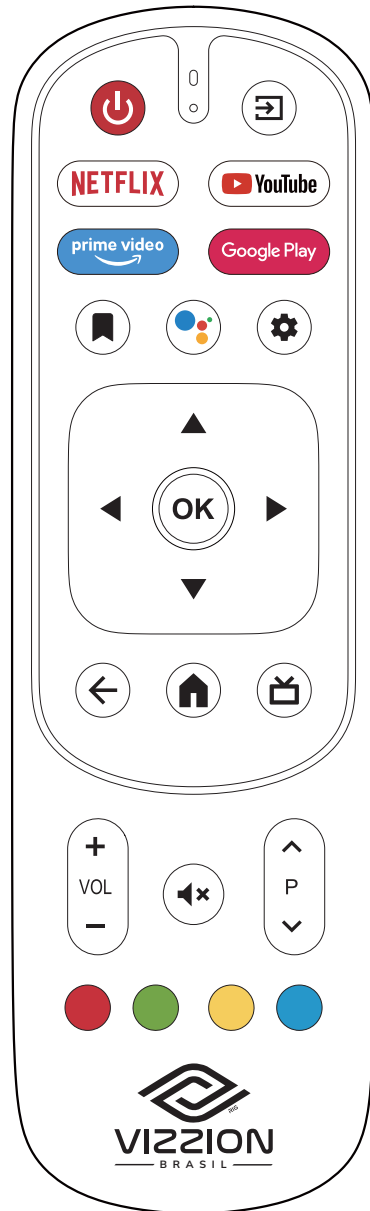
Emparelhamento Bluetooth

Se o Bluetooth do controle remoto não estiver emparelhado, clique a tecla Google Assistente, em seguida, clique e segure as teclas [VOL-] + [←] para emparelhar. Quando a TV mostrar o dispositivo, selecione-o e clique a tecla [OK] para finalizar.

Nota:




1. Alguns modelos podem não ser compatíveis.
2. Sua localização deve corresponder ao idioma para resultados de pesquisa exatos. Algumas funções podem não estar disponíveis se as configurações de localização e de idioma forem diferentes.

3. Você pode alterar o idioma de acordo com as configurações de entrada de idioma. Os idiomas disponíveis para uso com o Google Assistente podem ser alterados de acordo com a política de operação do serviço.
4. Os detalhes do serviço podem variar de acordo com o modelo.
5. Antes de utilizar o Google Assistente, certifique-se de que o controle remoto esteja emparelhado.



Teclas de Controle Remoto

Nota: A aparência de controle remoto pode ser diferente deste diagrama; por favor, consulte o objeto real como padrão.

Teclas	Função
Energia (⏻)	Alternar entre os estados de ligado e modo de espera.
SOURCE(↵)	Mostrar o menu de recurso de sinal.
NETFLIX	Abrir a aplicação.
YouTube	Abrir a aplicação.
prime video	Abrir a aplicação.
Google Play	Abrir a aplicação.
	Vídeos recomendados do lançamento de favoritos.
	Google Assistente Use sua voz para acessar os aplicativos, controlar dispositivos e muito mais, basta perguntar ao Google.
Configuração (⚙)	Abra o menu de configuração.
◀,▶,▲,▼	Selecionar os itens ou ajustar os valores.
OK	No modo TV, abre a lista de canais. Na operação do menu OSD, confirma a operação.
Voltar (←)	Voltar para a página de menu anterior.
Principal (🏠)	Mostrar a página principal.
	Guia eletrônico de programação.
VOL +/-	Aumentar/diminuir o volume.
Mute (🔇)	Ligar/desligar o som.
CH+/- (⤴ P ⤵)	Mudar o canal.
Tecla vermelho	Teclas de função especiais.
Tecla verde	
Tecla amarela	
Tecla azul	

Operações Básicas

Observação:

1. A operação das teclas refere-se à operação de controle remoto, para operação das teclas de controle de painel, consulte a explicação da operação "**Panel Control Keys** (Teclas de Controle de Painel)".
2. A tecla [▶] significa a tecla de direção e a tecla [▶] (reproduzir) significa a tecla de reproduzir a função.
3. Instrução de Operação de Menu neste manual é explicada de acordo com o modo de TV. As operações em outros modos são semelhantes às de modo de TV e os usuários podem tomá-lo como referência.
4. Antes de iniciar a plataforma, certifique-se de que o fornecimento de tensão esteja estável.
5. O software de diferentes países é diferente. A operação específica do software deve estar sujeita à situação real.
6. Como o produto é atualizado constantemente, o software é atualizado a qualquer momento; se a operação do software for diferente da operação real, consulte o produto real.

Ligar / Modo Espera

Conecte o cabo de energia na tomada elétrica e clique a tecla [⏻] para ligar a TV. Quando você usa a TV pela primeira vez, ela vai para as configurações de inicialização. Defina-a de acordo com suas necessidades.

No estado ligado, clique a tecla [⏻] para mudar para o modo de espera.

Seleção de Recurso de Sinal

Você pode conectar vários dispositivos ao aparelho de TV e ver as imagens de alta qualidade. Se o dispositivo de vídeo tiver portas HDMI, Composto e outras portas de saída de vídeo, você pode selecionar um deles e conectar-se às portas de entrada correspondentes do aparelho de TV. Depois da conexão, ligue o dispositivo e clique a tecla [↵], e depois o menu de fonte de sinal será exibido na tela. Clique a tecla [▲]/[▼] para selecionar o sinal de entrada e clique a tecla [OK] para confirmar.

Descrição de operação do menu

Clique a tecla [⚙] para mostrar o menu principal na tela:

1. Clique a tecla [▲]/[▼] para selecionar um menu de **Channels**(Canais), **TV options**(Opções de televisão), **Record**(Gravação).
2. Clique a tecla [▲]/[▼] para selecionar um item no menu.

3. Clique a tecla [OK] para confirmar.
4. Clique a tecla [▲]/[▼] para ajustar o valor ou configuração.
5. Quando o menu principal for exibido na tela, clique a tecla [⚙️] para sair do menu principal, Clique a tecla [←] para voltar para o menu anterior quando a TV mostrar o submenu.
6. Durante a operação de menu, os ícones de opções inválidas vão mudar para a cor cinza.

Buscando por Canais

Pesquise os canais antes de assistir à TV pela primeira vez. Antes de buscar por canais, certifique-se de que a antena foi conectada corretamente.

1. Clique a tecla [⚙️], e clique as teclas [▲]/[▼]/[◀]/[▶] para selecionar **Channel > Channel Installation Mode > Antenna/Cable**(Canal > Modo de Instalação de Canal > Antena/Cabo).

2. Selecione **Channels > Channel Scan** (Canais > Digitalização de Canal), e clique a tecla [OK] para pesquisar a estação automaticamente.

Instruções para inicialização rápida

Operações Básicas

Clique a tecla [🏠] para mostrar a página principal.

1. Clique a tecla [◀]/[▶] para selecionar um aplicativo;
2. Clique a tecla [OK] para abrir o aplicativo;
3. Clique a tecla [←] para voltar para a página anterior;
4. Clique e segure a tecla [🏠] para abrir todas as aplicações.

Inicialização rápida

Antes de usar este dispositivo, familiarize-se com as operações abaixo para uma melhor experiência.

Configuração de entrada de idioma

Idioma: No modo inteligente, selecione o idioma do sistema. Clique a tecla [⚙️] e selecione **Device Preferences > Language**(Preferências do Dispositivo > Idioma), e clique a tecla [OK]. Clique a tecla [▲]/[▼] para selecionar o idioma desejado, e depois clique a tecla [OK].

Método de Entrada de Seleção: No modo inteligente, clique a tecla [⚙️] e selecione **Device Preferences > Keyboard > Current keyboard** (Preferências do Dispositivo > Teclado > Teclado Corrente), e clique a tecla [▲]/[▼] para escolher o método de entrada.

Configuração de data e hora do sistema: No modo inteligente, clique a tecla [⚙️] e selecione **Device Preferences > Date & Time > Automatic date &**

time(Preferências do Dispositivo > Data & Tempo > Data & Tempo Automático), em seguida, selecione Usar horário fornecido pela rede. Você também pode definir a hora do sistema manualmente.

Aplicativos Inteligentes

Apps(Aplicativos): Os **Apps**(aplicativos) ajudam os usuários a gerenciar as aplicações e permite que os usuários instalem ou desinstalem aplicativos no disco local.

Clique a tecla [🏠], e depois clique a tecla [◀]/[▶] para selecionar um aplicativo e clique a tecla [OK] para entrar.

■ Como instalar um aplicativo?

Clique e segure a tecla [🏠] e selecione **Get more apps**(Obter mais aplicativos), e depois clique a tecla [OK] para entrar, pesquise os aplicativos que deseja instalar.

■ Como desinstalar um aplicativo?

Clique e segure a tecla [🏠] e selecione o aplicativo que quer desinstalar, clique e segure a tecla [OK] e selecione para desinstalar.

MultiMediaPlayer: Abra o aplicativo MultiMediaPlayer e clique a tecla [OK] para entrar e selecione **VIDEO, PHOTO** (FOTO), **MUSIC** (MÚSICA) e **TEXT** (TEXTO).

■ Reproduzindo Arquivos no dispositivo de disco local: Antes de reproduzir os arquivos no disco local, insira o dispositivo de armazenamento USB na interface USB.

Abra o aplicativo **MultiMediaPlayer** e clique a tecla [OK] para entrar. Selecione a pasta ou o arquivo desejado, clique a tecla [OK] para abrir a pasta ou reproduzir o arquivo, e clique a tecla [←] para voltar para a área de trabalho.




Atenção:

1. Dispositivos USB não padrão provavelmente não serão reconhecidos. Neste caso, substitua por um dispositivo USB padrão.
2. O sistema de mídia de fluxo tem certa restrição no formato dos arquivos; o jogo será anormal se estiver fora da restrição de sistema;
3. Não remova o dispositivo USB durante a reprodução, ou o sistema ou dispositivo pode ter problemas; Antes de substituir o dispositivo USB, por favor, desligue o recurso de alimentação da máquina;
4. O sistema suporta dispositivos de USB1.1 e de USB2.0 de padrão, como dispositivos de armazenamento em massa USB e discos rígidos removíveis;
5. A corrente máxima de saída da porta USB deste dispositivo é de 500mA, e a autoproteção será ativada se estiver além desse limite; por favor use o recurso de alimentação externo se um dispositivo externo de corrente mais alta for conectado;

- O sistema é complicado, quando estiver lendo ou reproduzindo arquivos, a tela pode estar parada ou certas funções podem ser inválidas devido à compatibilidade e estabilidade de dispositivo USB; neste caso, desligue o dispositivo e reinicie o sistema.

Ajustes de Rede

Wi-Fi

- No modo inteligente, selecione **Settings > Network & Internet > Wi-Fi** (Configurações > Rede e Internet > Wi-Fi), e clique a tecla **[OK]**, com isso o aparelho irá procurar automaticamente por uma rede sem fio. A rede encontrada sem o ícone  indica que o aparelho pode se conectar com esta rede sem a necessidade de uma senha. A rede com o ícone  indica que a mesma é criptografada e é necessário que seja inserido a senha correta para se conectar à rede;
- Selecione a rede que você quer ligar na lista de rede, e clique a tecla **[OK]**;
- Insira a senha de conexão de rede na caixa de texto e depois selecione  e clique a tecla **[OK]** para se conectar à rede.

Ethernet

- Selecionar Select **Settings > Network & Internet > Ethernet**(Configurações > Rede & Internet > Ethernet);
- Ajuste as **Proxy settings** (Configurações de Proxy) e **IP settings** (Configurações de IP) e depois clique a tecla **[OK]** para se conectar à Internet.

Wow/Wol

Permite que o sistema remoto desperte a TV em modo de espera enviando uma imagem de um formato específico que é antecipado pelo cliente. (Esta disponível quando a rede esta conectada.)

Selecione **Settings > Network & Internet > Wol / Wow** (Configurações > Rede & Internet > Wol/Wow), e clique a tecla **[OK]** para entrar. Clique a tecla **[OK]** para ligar ou desligar, e clique a tecla **[OK]** para confirmar.

Configuração de Bluetooth

No modo smart, selecione **Settings > Remotes & accessories** (Configurações > Remotos & acessórios), e clique a tecla **[OK]** para entrar. Selecione o dispositivo que quer ligar e clique a tecla **[OK]**, e em seguida, siga o prompt para ligar.

Nota: Selecionar **Settings > Device Preferences > About > Device nam** (Configurações > Preferências de Dispositivo > Sobre > Nome de Dispositivo), e você pode verificar o nome de TV.

Recomendações

Android TV™

Android TV oferece uma maneira mais inteligente e fácil de obter mais da sua TV.

Google Assistente

Use sua voz para pesquisar programas, controlar dispositivos e muito mais - pergunte ao Google.

Google Play

O Google Play traz seus aplicativos e jogos favoritos para sua TV. Assistir, jogar e fazer o que quiser, quando quiser.

Chromecast built-in™

Transmita facilmente seus filmes, músicas e muito mais para sua TV com o Chromecast built-in.

Declaração importante sobre serviços de rede

Todos os conteúdos e serviços obtidos a partir deste televisor pertencem a terceiros e estão protegidos por leis sobre direitos de autor, direitos de patente, direitos de marca comercial e/ou outro direito de propriedade intelectual. Os referidos conteúdos e serviços são apenas para fins não comerciais. Não é permitido usar qualquer conteúdo ou serviço sem a autorização do proprietário do conteúdo ou do provedor de serviços.

A nossa empresa não se responsabilizará por quaisquer perdas ou danos diretos, indiretos e acidentais causados pelo seu acesso ou por terceiros a qualquer conteúdo ou serviço ou qualquer informação ou qualquer software de terceiros através deste conjunto em quaisquer circunstâncias.

O serviço de terceiros pode ser alterado, excluído ou interrompido sem aviso prévio. Nossa empresa não implica nem garante a disponibilidade contínua de algum serviço ou conteúdo dentro de qualquer período de tempo.



Nossa empresa não é responsável pelos serviços relacionados ao serviço e conteúdo mencionados. Além disso, não assumimos qualquer responsabilidade pelo serviço ao cliente. Por favor, entre em contato diretamente com os provedores de conteúdo e serviços relevantes caso tenha algum problema ou solicitação de serviço referente a serviços ou conteúdos relevantes.

Solução de Problemas

- **Chувiscos ocorrem nas imagens da TV e há interferência no som de acompanhamento.**
 1. Verifique se o plugue da antena está solto ou se o cabo está em boas condições.
 2. Verifique o tipo de antena (VHF/UHF).
 3. Ajuste a direção e posição da antena.
 4. Tente usar o intensificador de sinal.
- **Não há exibição nem som na tela. A luz indicadora não está acesa.**

Verifique se a linha de energia está conectada.
- **Linha pontilhada ou distúrbio de faixa ocorre em imagens de TV.**

Não use o secador de cabelo elétrico ao lado de dispositivo de TV e ajuste a direção de antena para reduzir a perturbação.
- **Imagens duplas ocorrem na tela da TV.**
 1. Use antena de alta orientação.
 2. Ajuste a direção da antena.
- **As imagens são incolores.**

Pressione a tecla [] e selecione **Picture > Saturation** (Foto > Saturação) para aumentar a saturação de cor.
- **A TV não tem som acompanhante.**
 1. Ajuste o volume para um grau adequado.
 2. Clique a tecla [] no controle remoto para cancelar o modo mudo.
- **Nenhuma imagem de entrada de sinal é exibida na tela da máquina. A luz indicadora está piscando.**
 1. Verifique se o cabo de conexão de sinal está solto ou se está caindo. Reconecte-o.
 2. O aparelho pode estar no modo de espera, por favor reinicie a máquina.
- **A distância de controle remoto está curta ou fora de controle.**
 1. Remova objetos que possam bloquear a recepção de sinal do controle remoto.
 2. Substitua a bateria.
- **O navegador não pode acessar nenhum link.**
 1. Peça ao administrador da rede para obter o endereço IP disponível e outros parâmetros.
 2. Verifique se o cabo de conexão da rede está conectado normalmente.
 3. Consulte o provedor de serviços de rede.
- **A reprodução de vídeos on-line é muito lenta.**
 1. Por favor, atualize seu plano de internet para um maior.
 2. Por favor, tente substituir por outros endereços para obter melhores recursos.
- **A máquina está lenta, falha no sistema, não pode operar a máquina.**

Desconecte o fornecimento de alimentação primeiro e conecte o fornecimento de alimentação após cerca de 1-2 minutos, depois ligue a TV novamente.

Especificações Técnicas

Unidade principal.

Resolução Max.	32": 1366 X 768
	43": 1920 X 1080
	50": 3840 X 2160
	58": 3840 X 2160
65": 3840 X 2160	
Fonte de Alimentação	100-240VAC 50/60Hz
Consumo de alimentação de alto-falante	32": 6W+6W
	43": 8W+8W
	50": 8W+8W
	58": 8W+8W
65": 8W+8W	
Ambiente de operação:	
Temperatura	5°C ~ 40°C
RH	20%-80%
Pressão atmosférica	86kPa-106kPa
Ambiente de armazenagem:	
Temperatura	-20°C~ 55°C
RH	20%-80%
Pressão atmosférica	86kPa-106kPa

Dimensão (L X W X H) e Peso - 32"

Sem base	Desempacotado: 731 X 68 X 433(mm ³)
Com base	Desempacotado: 731 X 177 X 486(mm ³) Peso Líquido: 3.9kg

Dimensão (L X W X H) e Peso - 43"

Sem base	Desempacotado: 969 X 73 X 566 mm
Com base	Desempacotado: 969 X 235 X 618 mm Peso Líquido: 7kg

Dimensão (L X W X H) e Peso - 50"

Sem base	Desempacotado: 1110 X 88 X 644 mm
Com base	Desempacotado: 1110 X 261 X 699 mm Peso Líquido: 9,3kg

Dimensão (L X W X H) e Peso - 58"

Sem base	Desempacotado: 1285 X 86 X 750 mm
Com base	Desempacotado: 1285 X 350 X 805 mm Peso Líquido: 12,8kg

Dimensão (L X W X H) e Peso - 65"

Sem base	Desempacotado: 1445 X 89 X 833 mm
Com base	Desempacotado: 1445 X 350 X 886 mm Peso Líquido: 14,9kg

Especificações técnicas para TV

1. Padrão suportado:
ATV: PAL M/N,NTSC M.
DTV: ISDB-T.
2. Entrada de antena: 75Ω desequilíbrio.
3. Entrada de vídeo de AV: 75Ω, 1±0.1 Vp-p,RCA.
4. Entrada de áudio de AV: 20KΩ, 0.2~2Vrms.
5. Capacidade específica da memória interna de acordo com a configuração real.
6. Capacidade específica de cache de acordo com a configuração real.
7. Conexão sem fio: WI-Fi (IEEE 802.11 b/g/n).

Administração de energia

Modo	Consumo de Alimentação
Funcionamento 32"	≤ 55W
Funcionamento 43"	≤ 75W
Funcionamento 50"	≤ 130W
Funcionamento 58"	≤ 155W
Funcionamento 65"	≤ 160W
Espera(Stand By)	≤ 0,5W

Nota: Se você ativar a função **Wow! Wol**, o consumo máximo de energia da máquina no modo de espera não excederá 1W.

Modo HDMI display

50", 58" & 65" TV

Modo de vídeo			
NO.	Modo	Resolução	Taxa de atualização
1	SD	720×480i/p	60Hz
2		720×576i/p	50Hz
3	HD	1280×720p	50Hz
4			60Hz
5	FHD	1920×1080i/p	50Hz
6			60Hz
7	UHD	3840×2160p	24Hz
8			25Hz
9			30Hz
10			50Hz
11			60Hz

Observação: No modo UHD, a taxa de refresh de 50Hz e 60Hz só é efetiva em HDMI versão 2.0.

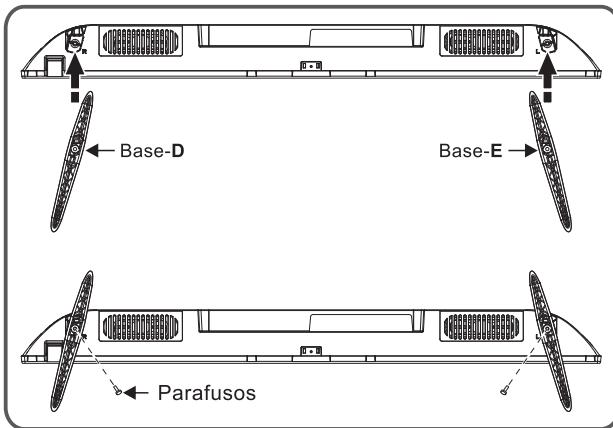
VESA Modo			
NO.	Modo	Resolução	Taxa de atualização
1	VGA	640×480	60Hz
2	SVGA	800×600	60Hz
3	XGA	1024×768	60Hz
4	SXGA	1280×1024	60Hz
5	WXGA	1600×900	60Hz
6	WUXGA	1920×1080	60Hz
7	4K	3840×2160	30Hz
8			60Hz

Observação: No modo 4K, a taxa de refresh de 60Hz só é efetiva em HDMI versão 2.0.

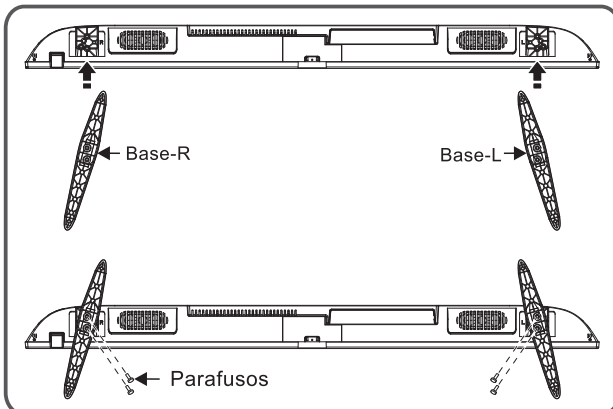
Instruções de Instalação da Base

Posicione o aparelho primeiro, distinga o sentido da base esquerda e a base direita e a base frontal e traseira, depois instale a base na parte inferior na tampa traseira, do aparelho conforme mostrado na figura abaixo e aperte os parafusos (Observe que o módulo da base deve ser ajustado conforme a figura, caso contrário, a instalação não poderá ser realizada.)

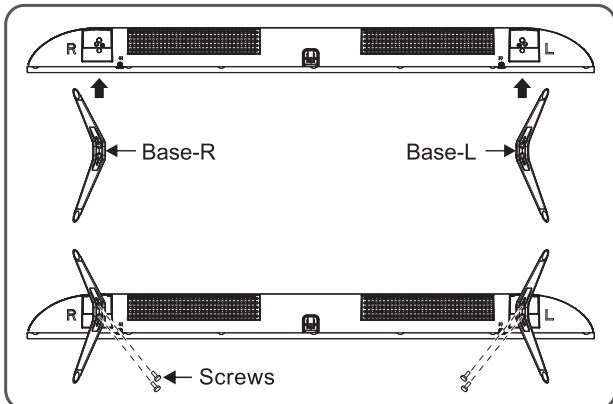
32"



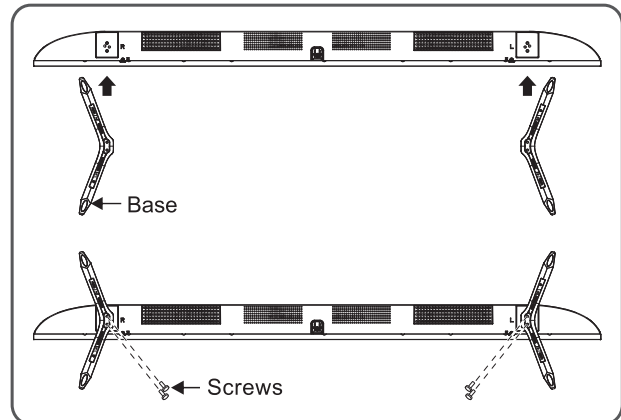
43"



50"



58", 65"

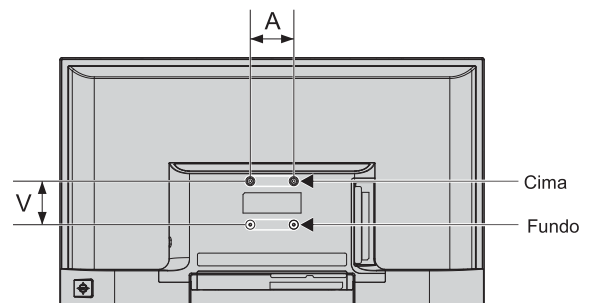


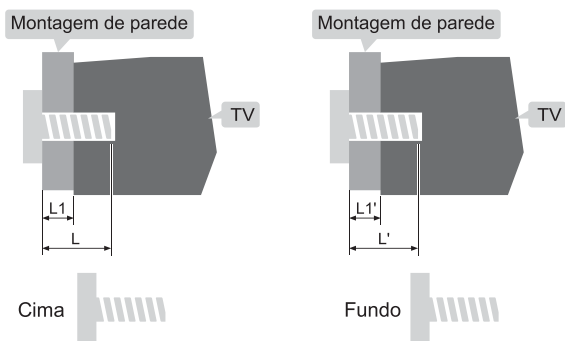
Observação: A base real e a aparência de máquina podem ser diferentes das imagens; por favor, consulte o dispositivo real.

Uso e montagem do suporte de parede da TV

⚠ Aviso

- Adquirir um suporte de parede de TV adequado ao montar sua TV na parede.
- Certifique-se de que a capacidade de suporte da parede para instalação do suporte não seja inferior a 4 vezes o peso do aparelho de TV e do suporte de parede para evitar quedas.
- Consulte as instruções fornecidas com o aparelho de TV e o suporte de parede para a instalação.
- Certifique-se de que não haja nenhum cabo ou conduíte na seção da parede onde o suporte de parede será instalado.
- Confie um técnico profissional para concluir a instalação. A empresa não se responsabiliza por acidentes, lesões pessoais ou danos causados pela instalação inadequada do aparelho de TV.





L1: Espessura de montagem na parede

L1': Espessura de montagem na parede

Distância entre furos na parede (AxV)(mm)	Parafusos requeridos (comprimento de parafuso recomendado)(mm)
32": 75 X 75	Cima: 2 X M4 ($L=8+L1$). Parafusos de máquina Fundo: 2 X ST4 ($L'=8+L1'$). Parafusos auto-roscentes de cauda plana.
43": 400 X 200	Cima: 2 X M6 ($26.5+L1 \leq L \leq 30+L1$). Parafusos de máquina Fundo: 2 X ST6 ($5+L1' \leq L' \leq 7+L1'$). Parafusos auto-roscentes de cauda plana.
50", 58", 65": 300 X 200	Cima: 2 X M6 ($18.5+L1 \leq L \leq 30+L1$). Parafusos de máquina Fundo: 2 X ST6 ($6+L1' \leq L' \leq 9.5+L1'$). Parafusos auto-roscentes de cauda plana.

Nota:

- Se algum parafuso for encontrado no orifício do parafuso para montagem na parede atrás do aparelho de TV antes de instalar o suporte na parede, os parafusos devem ser removidos e colocados no lugar para uso posterior.
- Compre os parafusos de parede de acordo com a situação real.
- Se houver parafusos auto-roscentes de cauda chata nos acessórios, decida se eles são adequados para nós de acordo com a situação real do suporte de parede.

32":

Parafusos auto-roscentes de cauda plana ST4x10mm
2pcs (opção)

43", 50", 58", 65":

Parafusos auto-roscentes de cauda plana ST6x8mm
2pcs (opção)

Call Center

Prezado Cliente,

Obrigado pela confiança e pela escolha do nosso produto.

Para mais informações sobre garantia e assistência técnica, favor acessar o site www.rigvizzion.com.br ou ligue para 0800 025 8960.

PRODUZIDO NO POLO INDUSTRIAL DE MANAUS



CONHEÇA A AMAZÔNIA

Fabricado por:

FLEXTRONICS DA AMAZÔNIA LTDA

CNPJ 04.454.120/0004 - 62

Este produto incorpora um módulo homologado modelo WF-M63B-UWP1 cujo número de homologação é 06161-22-11928.

Produzido no Brasil.