



# MANUAL DO USUÁRIO



[www.rigvizion.com.br](http://www.rigvizion.com.br)


Por favor, leia este manual com cuidado para uso adequado antes da instalação e uso. Recomenda-se manter este manual adequadamente para verificação futura. As imagens neste manual são apenas para referência.


## Conteúdos


<b>Aviso de Segurança e Notícia</b> .....	1
<b>Montagem e Ligação</b> .....	3
Lista de Embalagem.....	3
Montar o dispositivo de TV.....	3
Ligar o equipamento periférico.....	4
<b>Teclas de Controle de Painel</b> .....	5
<b>Controle Remoto</b> .....	6
<b>Operações Básicas</b> .....	7
Ligar/Standby.....	7
Seleção da fonte de sinal.....	7
Descrição das operações do menu.....	8
Smart TV.....	8
Configuração de idioma do OSD.....	8
Procura de canais.....	8
Opção Gravação.....	8
Opção Timeshift.....	8
Aplicativos.....	9
Configurações de rede.....	9
Ativar pela Lan / Ativar pela Wlan.....	9
Informações importantes sobre serviços de rede...9	
Reprodução multimídia.....	10
<b>Solução de Problemas</b> .....	10
<b>Especificações Técnicas</b> .....	11
<b>Instruções de Instalação de Base</b> .....	12
<b>Uso de montagem de parede de TV</b> .....	12

## Aviso de Segurança e Notícia

Obrigado por escolher a TV LED inteligente de alto desempenho e multifuncional produzida pela nossa empresa. Esta coisa preciosa lhe trará melhor prazer audiovisual. O desenho deste produto levou em consideração fatores que afetam a segurança pessoal, e o próprio produto passou por testes rigorosos antes da entrega. No entanto, a operação incorreta pode resultar em choque elétrico e incêndio. Para garantir a segurança, prolongar a vida útil deste produto e certificar-se de que o melhor desempenho deste produto pode ser utilizado até o fim, leia atentamente o manual e o rótulo de marcação antes de usá-lo e siga as instruções de segurança a seguir. Por favor, mantenha o manual do usuário para uso posterior.

 <b>Aviso</b>	Pode resultar em vítimas
--	--------------------------

 Indique os comportamentos que devem ser proibidos.
--

 <b>Atenção</b>	Pode resultar em feridas pessoais ou perdas de propriedade.
--	---

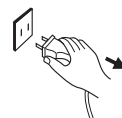


Indique as operações que devem ser executadas.

### Sub as Condições Seguintes


- Falha de energia ou voltagem instável.
- Som anormal ou cheiro de dispositivo.
- O cabo de alimentação CA está danificado.
- A TV está danificada devido a cair, bater ou impacto.
- Quaisquer matérias líquidas ou estrangeiras entram no televisor.

**Desligue o televisor imediatamente, desligue o cabo de alimentação de saída de alimentação, e contato pessoal de manutenção autorizado.**







- **Se o gás de carvão ou outros gases inflamáveis vazarem, não desligue o cabo de alimentação de televisor ou outro dispositivo elétrico; em vez disso, feche a válvula de gás imediatamente e abra as portas e janelas.**

### Aviso

-  • Use apenas 100-240VCA, 50/60Hz fornecem.
- Todos os cabos podem ser conectados ou retira apenas depois que o fornecimento de alimentação é desligado.
- Não fixe o televisor na posição instável, ou então pode causar quedas, danos ou até fogo.
- Não coloque o televisor no ambiente:
  - 1.Com sol direto, humidade, super aquecime
  - 2.Com substância inflamável ou explosiva;
  - 3.Com gás inflamável ou corrosivo;
  - 4.Na casa de banho, cozinha, etc.
- Não use energia danificada ou imprópria soquete e certifique-se de que o plugue e soquete estão conectados corretamente.
- Mantenha o plugue de alimentação e a tomada livres de poeira e peças de metal.
- Não danifique o cabo de alimentação:
  - 1.É proibido repor o cabo de alimentação;
  - 2.Não coloque os objetos pesados no fio de alimentação;
  - 3.Mantenha o cabo de força longe do recurso de aquecimento;
  - 4.Não arraste o cabo de alimentação quando está desconectando.

[www.rigvizzion.com.br](http://www.rigvizzion.com.br)

 **Aviso**

-  Não conecte tantos dispositivos a uma régua de energia, ou então pode causar incêndio devido ao alto consumo de alimentação.
- Não deixe a chama aberta (por exemplo, vela acesa) aproximar-se do dispositivos de TV, ou então pode causar choque elétrico ou incêndio.
- Não coloque o recipiente cheio de água no dispositivo de TV. para evitar choque elétrico ou incêndio causado pela queda de salpicos de água.
- Não penetre nenhum objeto afiado, metal ou líquido no conector de sinal ou nas aberturas de ventilação, para evitar curto-circuito e danos ao produto, bem como choque elétrico.
- As fendas na caixa são projetadas para liberar aquecimento de modo a assegurar que todos os componentes internos não atinjam uma temperatura muito alta e possam funcionar normalmente por um longo período. Por favor, não cubra os orifícios enquanto o coloca.
-  Não toque no plugue com as mãos húmidas, ou então pode causar choque elétrico.
-  Não ligue o televisor com tempo de trovoadas; em vez disso, desconecte o plugue de alimentação e o conector da antena para evitar uma descarga elétrica.
-  Não desmonte o dispositivo de TV sozinho, senão poderá causar choque elétrico ou incêndio. Contate pessoal qualificado para manutenção.

 **Atenção**

- Não deixe que crianças subam no televisor.
- Mantenha os pequenos acessórios longe do alcance das crianças para evitar engolir.
- Se o dispositivo de TV não for usado por muito tempo, desligue o dispositivo e desconecte o ca de alimentação.
- Antes de limpar o televisor, desligue o cabo de alimentação e limpe com um pano macio; Não utilize reagentes químicos e evite a entrada de substâncias estranhas no dispositivo. A limpeza incorreta (como líquido de limpeza, água, etc) pode causar danos à aparência de produto, apagar informações de impressão de produtos, até mesmo fluir para a máquina e danificar os componentes, fazendo com que a máquina não possa ser exibida.

 **Atenção**

- Para ajustar a posição ou o ângulo de dispositivo de TV, desconecte todos os fios e mova-os lentamente para evitar cair.
- Não esfregue com objetos duros, bata, dobre ou aperte a ecrã.
- Não use a máquina imediatamente após transferir a máquina para locais com alta temperatura e baixa temperatura, o que causará embaçamento dentro da máquina e falhas.
- Se a ecrã estiver quebrada e o líquido espirrar na pele, lave-a com água limpa imediatamente por 15 minutos e consulte seu médico.
- Para transportar o televisor com as mãos, segure os cantos e segure o fundo; não aplique força no painel.
- Exibindo a mesma imagem por um longo tempo ou imagem ativa com palavras fixas, os ícones deixarão "persistência da imagem" na ecrã, o que não desaparecerá após o desligamento por um longo período. Este fenômeno indesejável não é coberto pela garantia.
- Vista de TV saudável:
  - Observe com luz apropriada; pouca luz ou muito tempo ler pode ferir seus olhos.
  - Ajuste o volume adequado para evitar ferir a sua audição.
- Desconecte o cabo de alimentação de dispositivo para cortar o fornecimento de alimentação.
- Se um plugue de alimentação ou acoplador de dispositivo for usado como dispositivo de desconexão, ele deve garantir uma operação fácil.
- O plugue de força deve ser conectado de forma confiável. Os plugues de alimentação soltos podem causar brilho e fogo.
- Todas as especificações técnicas no manual de usuário e na embalagem estão sujeitas a alterações sem aviso prévio. Se houver ligeiro desvio entre o manual do usuário e a operação real, o último deve prevalecer.

**HDMI**<sup>TM</sup>  
HIGH-DEFINITION MULTIMEDIA INTERFACE

Os termos HDMI e HDMI High-Definition Multimedia Interface, e o logotipo HDMI são marcas ou marcas registradas da HDMI Licensing Administrator, Inc. nos Estados Unidos e em outros países.

 **Dolby**  
AUDIO

Fabricados de acordo com licença da Dolby Laboratories. Dolby, Dolby Audio e o símbolo D duplo são marcas comerciais registradas da Dolby Laboratories Licensing Corporation.

# Montagem e Ligação

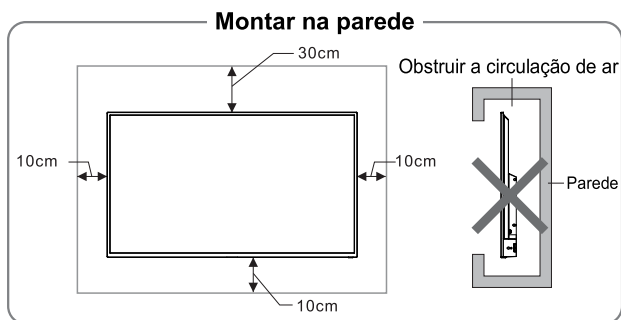
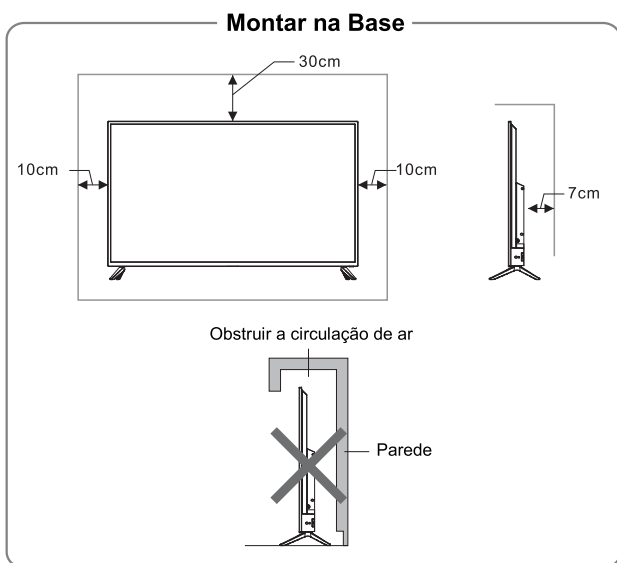
## Lista de Embalagem

1. O dispositivo de TV.
2. Manual de Usuário.
3. Controle Remoto.
4. Fio de alimentação (ou anexado para o dispositivo de TV).

## Montar o dispositivo de TV

### Tips em Instalação

- O dispositivo de TV deve ser montado perto de soquete de alimentação CA para fácil ligação e desligação.
- Para a sua segurança, por favor, selecione o suporte de parede apropriado ou base.
- Para evitar ferimentos, é necessário colocar o televisor no plano estável ou fixar na parede firme.
- Peça a pessoal qualificado para montar o televisor na parede. Montagem incorreta pode resultar em aparelho de TV instável.
- Não coloque o televisor em qualquer lugar suscetível para a vibração mecânica.
- Não coloque o televisor em qualquer lugar onde os insetos possam entrar.
- Não monte o televisor contra o ar condicionado, senão o painel interno de monitor pode condensar humidade e causar falhas.
- Não coloque o televisor em qualquer lugar com forte campo magnético, ou então ele pode ser interferido e danificado por ondas eletromagnéticas.



### Ventilação

- Por favor, mantenha este espaço pelo menos ao redor da TV, como mostrado na figura.
- Não cubra as saídas de ar nem insira qualquer objeto no compartimento.
- Não coloque o dispositivo num espaço limitado, por exemplo, estante ou armário embutido, a menos que o televisor seja devidamente ventilado.



### Aviso

**Nunca coloque um televisor em um local instável. Um televisor pode cair, causando ferimentos graves ou morte. Muitos ferimentos especialmente em crianças, podem ser evitados tomando-se precauções simples, como:**

- Usando gabinetes ou suportes recomendados pelo fabricante de dispositivo de televisão.
- Apenas usando móveis que possam suportar com segurança o dispositivo de televisão.
- Garantir que o aparelho de televisão não esteja suspenso na margem de móveis de suporte.
- Não colocar o televisor em móveis altos (por exemplo, armários ou estantes de livros) sem ancorar tanto o móvel quanto o televisor a um suporte adequado.
- Não colocar o dispositivo de televisão em panos ou outros materiais que possam estar localizados entre o televisor e os móveis de suporte.
- Educar as crianças sobre os perigos de subir nos móveis para alcançar o dispositivo de televisão ou seus controles.

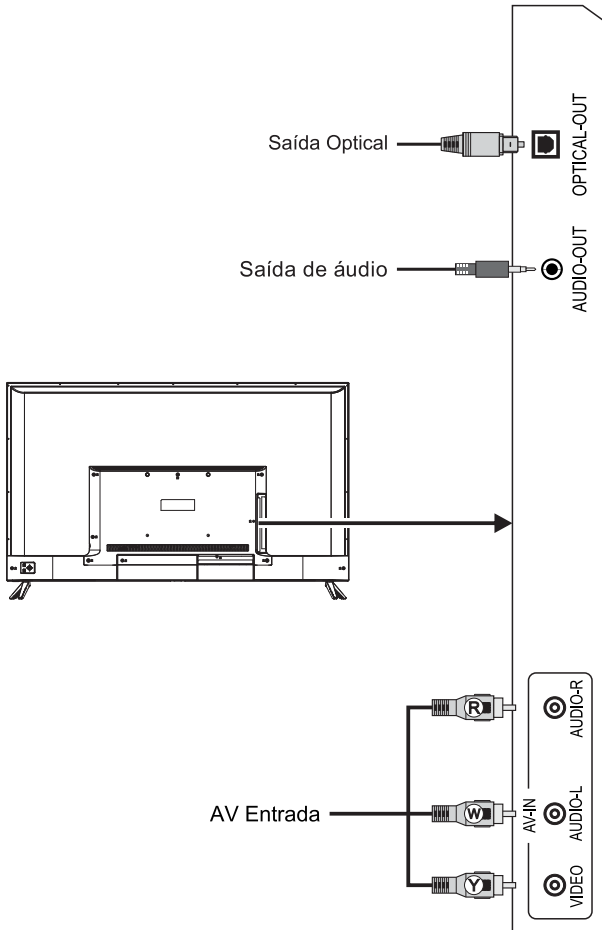
**Se o seu dispositivo de televisão existente está sendo retido e realocado, as mesmas considerações acima devem ser aplicadas**



## Ligar o equipamento periférico

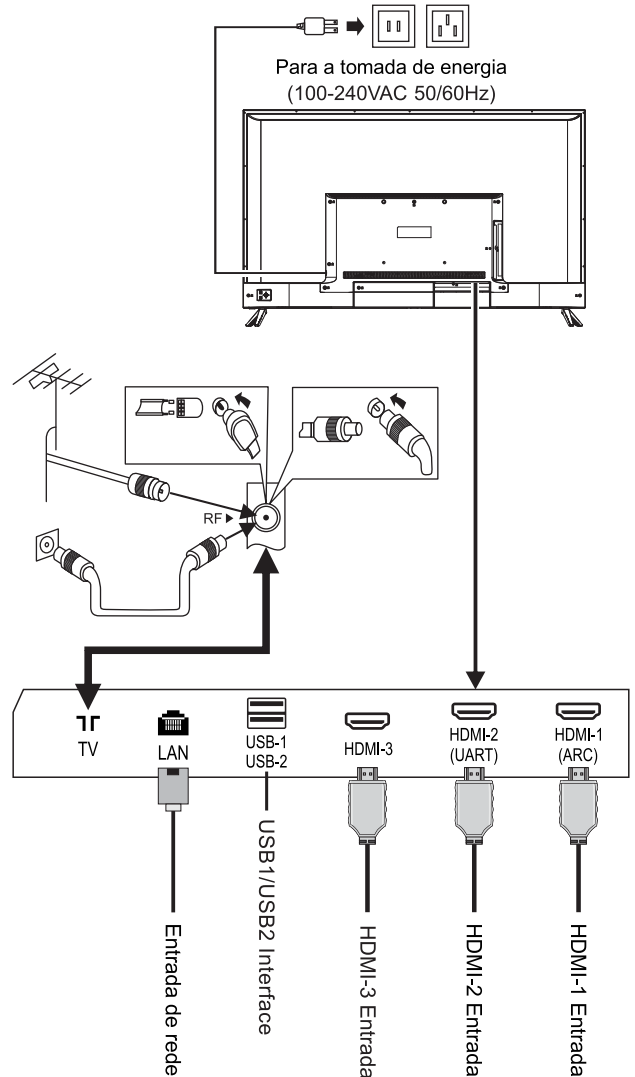
### Observação:

1. As interfaces USB suportam equipamentos periféricos, incluindo dispositivo de armazenamento USB, mouse USB, teclado, etc.
2. Quando precisar conectar o dispositivo que suporta a função ARC, selecione a interface HDMI-1.
3. O conector HDMI pode realizar a função de conector DVI com comutador HDMI / DVI externo.
4. O equipamento periférico e os cabos descritos neste manual devem ser adquiridos separadamente.



- (Y) Amarelo (cabo de sinal VIDEO)
- (W) Branco (cabo de sinal AUDIO-L)
- (R) Vermelho (cabos de sinal AUDIO-R)

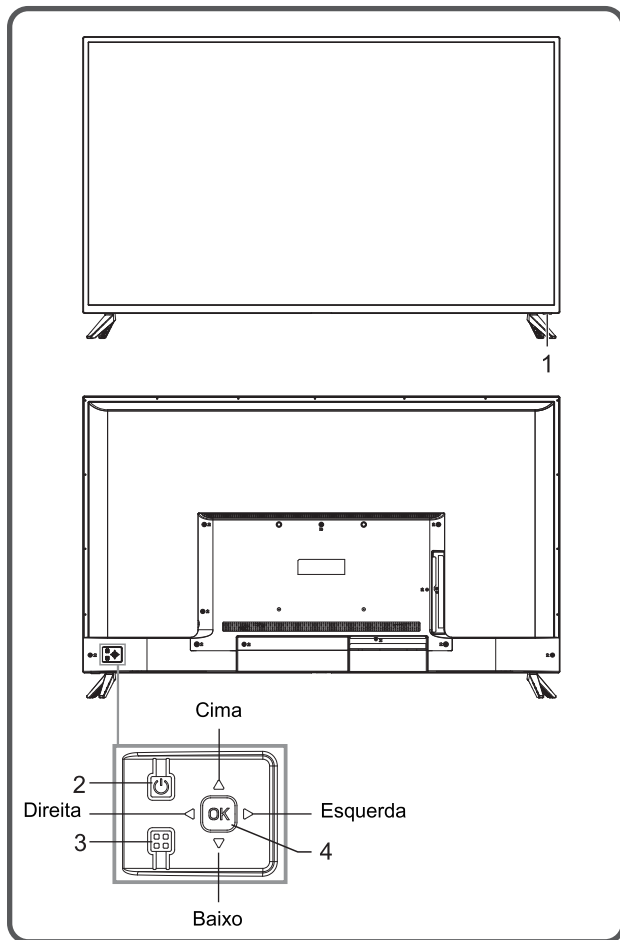
O fio de energia de 2 pin ou 3 pin é opcional de acordo com as diferentes regiões de mercado.



### ⚠ Aviso

**Ao conectar a antena externa à porta de sinal de dispositivo de TV, desligue primeiro o interruptor de alimentação principal de dispositivo de TV. Não aproxime a antena externa da rede elétrica de alta voltagem para evitar choque elétrico. A antena de rede com fio conectada a este dispositivo de TV deve ser isolada do aterramento de proteção, ou então poderá causar incêndio ou outros riscos.**

## Teclas de Controle de Painel



- 1) Indicador LED de alimentação e sensor de recepção do controle remoto.
- 2) ⏻ Standby: Para ligar a TV ou voltar para standby.
- 3) ■■ Tecla Menu: Pressione esta tecla para exibir o menu principal.
- 4) Teclas de combinação do botão giratório:

Pressionar o botão giratório **OK**:

- ①. Na operação do menu não OSD, pressione o botão **OK** para abrir o menu de origem.
- ②. Na operação do menu OSD, pressione o botão **OK** para confirmar a operação.

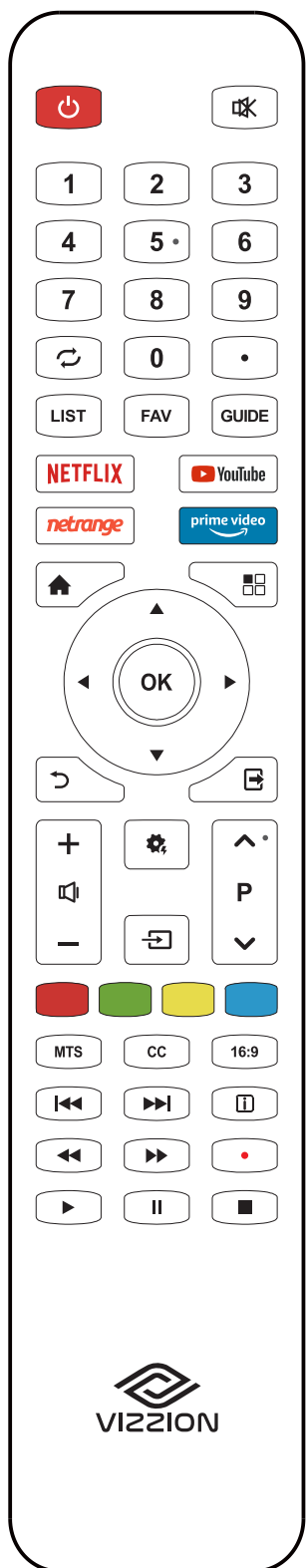
Mover o botão giratório para **cima/baixo/esquerda/direita**:

- ①. No modo TV, mova o botão giratório para **cima/baixo** para selecionar o canal.
- ②. Na operação do menu não OSD, mova o botão giratório para a **esquerda/direita** para diminuir ou aumentar o volume.
- ③. Na operação do menu OSD, mova o botão giratório para **cima/baixo/esquerda/direita** para operar o menu.

**Observação:**

- ①. *A aparência varia dependendo do modelo e a do produto real deve prevalecer.*
- ②. *Use o controle remoto para mais operações.*

# Controle Remoto



## Teclas de Controle Remoto

**Nota:** A aparência de controle remoto pode ser diferente deste diagrama; por favor, consulte o objeto real como padrão.

Teclas	Função
Alimentação (⏻)	Alternar entre os status de operação e de standby.
Mudo (🔇)	Ativar/desativar o som.
Teclas numéricas	Selecionar canal ou inserir números.
↶	Retornar ao canal anterior.
.	Ponto decimal.
LIST	Exibir lista de canais.
FAV	Mostrar lista de canais de TV favoritos.
GUIDE	Guia de programação eletrônico.
NETFLIX	Abriu o aplicativo Netflix.
YouTube	Abriu o aplicativo YouTube.
netrange	Abriu a loja de aplicativos NetRange.
prime video	Abriu o aplicativo Prime Video.
Início (🏠)	Mostrar página inicial.
Menu (☰)	Mostrar menu OSD.
◀, ▶, ▲, ▼	Selecionar itens ou ajustar valores.
OK	Confirmar a operação.
Retornar (↶)	Retornar à página do menu anterior.
Sair (☒)	Sair do menu OSD ou do aplicativo.
VOL+/- (+ 🔊 -)	Aumentar/diminuir o volume.
⚙️	Menu rápido.
📶	Mostrar menu de fonte de sinal.
CAN+/- (⤴ P ⤵)	Alterar o canal programado.
Tecla vermelha	Teclas de função especiais.
Tecla verde	
Tecla amarela	
Tecla azul	
MTS	ATV: selecionar modo NICAM. DTV: selecionar trilha sonora.
CC	Ativar/desativar legendas.
16:9	Alternar o modo de zoom.
ℹ️	Mostrar barra de informações.
⏮	Voltar para o último item.
⏭	Ir para o próximo item.
⏪	Retorno rápido.
⏩	Avanço rápido.
Gravar (●)	Iniciar gravação do programa atual.
▶ (reproduzir)	Função de reprodução em multimídia.
II	Tecla de Timeshift. (PAUSAR)
■	PARAR.

## Método para instalação de bateria de controle remoto

Remova a tampa de compartimento de bateria e insira duas pilhas AAA (N° 7, 1,5V); verifique se a polaridade das baterias está de acordo com a marca de polaridade "+" e "-" no compartimento de bateria de controle remoto.

### Precauções para usar o controle remoto

- controle remoto deve ser apontado para o sensor de controle remoto durante a operação. Um objeto colocado entre o controle remoto e o sensor do controle remoto pode impedir o funcionamento normal.
- controle remoto deve ser impedido de vibração extenuante. Além disso, por favor, não coloque ou coloque o controle remoto sob a luz direta do sol, pois a energia de aquecimento pode resultar em deformação do controle remoto.
- Afalha de controle remoto pode ocorrer quando o sensor de controle remoto da unidade principal estiver sob luz direta de sol ou luz forte; neste caso, altere o ângulo de iluminação ou este aparelho de TV ou opere o controle remoto próximo ao sensor de controle remoto.
- A bateria fraca vai influenciar a distância de controle remoto e, nesse caso, a bateria deve ser substituída por uma nova. Se o controle remoto ficar ocioso por um longo período de tempo ou a bateria acabar, retire a bateria para evitar que o controle remoto seja corroído pelo vazamento da bateria, o que pode resultar em danos e falhas no controle remoto.
- Por favor, não use baterias de tipos diferentes. Não é permitido usar baterias antigas e novas juntas; as baterias devem ser substituídas em par.
- Por favor não jogue as baterias no fogo ou carregue ou decomponha as baterias; não carregue, provoque curto-circuito, desmonte / monte, aqueça ou queime baterias usadas. Por favor, elimine os resíduos de acordo com os regulamentos relevantes sobre proteção ambiental.

---

## Operações Básicas

### Observação:

1. A operação das teclas refere-se à operação do controle remoto. Para a operação das teclas de controle do painel, consulte a explicação das operações em "**Teclas de controle do painel**".
2. A tecla [▶] significa tecla de direção e a tecla [▶] (reproduzir) significa tecla de função de reprodução.
3. As instruções de operação do menu mostradas neste manual estão de acordo com o modo TV. As operações em outros modos são semelhantes às do modo TV e os usuários podem tomá-las como referência.
4. Antes de ligar o dispositivo, certifique-se de que a fonte de alimentação esteja estável.
5. Os softwares em diferentes países são diferentes. A operação específica do software deve estar sujeita à situação real.
6. Visto que o produto é constante mente atualizado, o software pode ser atualizado a qualquer momento. Se a operação do software for diferente da operação real, consulte a do produto real.

### Ligar/Standby

Conecte o cabo de alimentação à tomada elétrica e pressione a tecla [⏻] para ligar a TV.

Quando usar a TV pela primeira vez, ela irá para as configurações de inicialização e você deverá configurá-las de acordo com as suas necessidades.

Com o aparelho ligado, pressione a tecla [⏻] para alternar para o modo standby.

★ **Dicas especiais:** este dispositivo adota tecnologia de economia de energia. Se não houver entrada de sinal com o aparelho ligado, ele entrará no estado de standby automaticamente em cinco minutos ou no tempo de suspensão especificado.

### Seleção da fonte de sinal

Você pode conectar vários dispositivos ao aparelho de TV e visualizar imagens de alta qualidade. Se o dispositivo de vídeo tiver portas HDMI, AV ou outras portas de saída de vídeo, você poderá selecionar quaisquer delas e conectá-las às portas de entrada correspondentes do aparelho de TV. Após conectado, ligue o dispositivo, pressione a tecla [↵] e o menu da fonte de sinal será exibido na tela. Pressione a tecla [▲]/[▼] para selecionar o sinal de entrada e pressione a tecla [OK] para confirmar.

## Descrição das operações do menu

Pressione a tecla [■] para mostrar o menu principal na tela:

1. Pressione a tecla [▲]/[▼] para selecionar um menu de **Vídeo** (Vídeo), **Áudio** (Áudio), **TV**, **Setup** (Configuração), **Parental** (Controle dos pais), **About** (Sobre).
2. Pressione a tecla [OK]/[▶] para entrar no submenu.
3. Pressione a tecla [▲]/[▼] para selecionar um item no menu.
4. Pressione a tecla [OK] para confirmar.
5. Pressione a tecla [◀]/[▶] ou a tecla [▲]/[▼] para ajustar o valor ou a configuração.
6. Pressione a tecla [↶] para retornar ao menu anterior quando a TV exibir o submenu.
7. Durante a operação do menu, os ícones de opções inválidas mudam para cinza.

**Observação:** A senha padrão para o sistema de bloqueio é **0000**.

## Smart TV

Pressione a tecla [▲] para mostrar a página inicial.

1. Pressione a tecla [◀]/[▶] para selecionar um aplicativo;
2. Pressione a tecla [OK] para executar o aplicativo;
3. Pressione a tecla [■] para sair do modo smart.

**Observação:** antes de acessar a Internet, conecte seu aparelho de TV à Internet. Consulte “**Configurações de rede**” para obter detalhes.

## Configuração de idioma do OSD

Pressione a tecla [■], selecione **Setup > OSD Language** (Configuração > Idioma do OSD) e pressione a tecla [OK] para acessar. Pressione a tecla [▲]/[▼] para selecionar o idioma desejado e pressione a tecla [OK].

## Procura de canais

Faça a procura de canais antes de assistir à TV pela primeira vez. Antes de procurar, certifique-se de que a antena foi conectada corretamente e selecione a fonte de sinal como **TV**.

Após selecionar a fonte **TV**, pressione a tecla [■] e selecione **TV > Tuner Mode > Antenna/Cable** (TV > Modo de sintonização > Antena/Cabo) de acordo com suas necessidades.

Depois de selecionar **Antenna** (Antena).

1. Selecione **TV > Channel Scan** (TV > Procura de

canais), pressione a tecla [OK] e o dispositivo iniciará a procura automática.

2. Selecione **TV > Manual Scan > RF Channel** (TV > Procura manual > Canal RF) e pressione a tecla [▶] para acessar. Selecione o canal e pressione a tecla [OK] para procurar canais manualmente.

Depois de selecionar **Cable** (Cabo).

Selecione **TV > Channel Scan** (TV > Procura de canais), pressione a tecla [OK] e o dispositivo iniciará a procura automática.

## Opção Gravação

No modo DTV, pressione a tecla Gravar [•] e o sistema começará a gravar. Pressione a tecla [■] para parar e sair da gravação.

Pressione a tecla [■] e selecione **Setup > Record Setting > Record List** (Configuração > Configuração de gravação > Lista de gravações) e pressione a tecla [OK] para exibir os arquivos gravados e reproduzi-los.

Durante a reprodução, pressione a tecla [◀◀]/[▶▶]/[▶](reproduzir)/[II]/[■] para controlar.

**Observação:** A função de gravação só suporta arquivos gravados no sistema FAT32. Arquivos gravados com outros sistemas de arquivos precisam ser formatados. Antes de formatar o arquivo, faça backup dos dados usados porque o seu conteúdo não poderá ser recuperado após a formatação.

## Opção Timeshift

Quando o usuário sai do programa por um curto período, a função Timeshift poderá suspender e armazenar em cache o programa em execução em um disco U. Quando o usuário retomar a reprodução, o programa poderá continuar a ser reproduzido.

No modo DTV, pressione a tecla [■], selecione **Setup > Record Setting > Time Shifting Mode** (Configuração > Configuração de gravação > Modo Timeshift) e pressione a tecla [OK] para acessar. Selecione **on** (ligado) e pressione a tecla [II]. O menu de opções Timeshift é exibido na tela e o programa fica no estado suspenso. Pressione a tecla [▶] (reproduzir) para retomar a reprodução do programa. Pressione a tecla [■] para parar e sair do Timeshift.

Durante a reprodução, pressione a tecla [◀◀]/[▶▶]/[▶](reproduzir)/[II]/[■] para controlar.



## Aplicativos

Pressione a tecla [▲], pressione a tecla [◀]/[▶] para selecionar um aplicativo e pressione a tecla [OK] para acessá-lo. Pressione as teclas [YouTube], [prime video], [netrange] e [NETFLIX] para acessar e usar esses aplicativos. No modo de standby, você pode ligar a TV e usar o Netflix pressionando a tecla [NETFLIX] no controle remoto.

## Configurações de rede

Pressione a tecla [F8], selecione **Setup > Network > Configuration > Interface** (Configuração > Rede > Configuração > Interface) e selecione **Wireless** (Sem fio) ou **Ethernet**.

### ■ Sem fio

1. Depois de selecionar **Wireless** (Sem fio), pressione a tecla [OK], selecione **Wireless Setting > Scan** (Configurações sem fio > Procurar) e pressione a tecla [OK]. Os sinais de redes sem fio serão então pesquisados na lista de seu dispositivo automaticamente. Redes encontradas sem o ícone  indica que o dispositivo pode ser conectado a elas sem a necessidade de uma senha. Redes com o ícone  indica que elas estão criptografadas e você deve inserir a senha correta para se conectar a elas;
2. Selecione a rede à qual deseja se conectar na lista de redes e pressione a tecla [OK];
3. Digite a senha de conexão da rede na caixa, selecione **Connect** (Conectar) e pressione a tecla [OK] para se conectar a ela.
4. Se a rede estiver oculta, selecione **Wireless Setting > Manual** (Configurações sem fio > Manual) e pressione a tecla [OK] para acessá-la. Defina o nome da rede (**SSID**) e pressione a tecla [▶] para acessá-la. Selecione o modo de segurança e digite a senha correta para se conectar.
5. Se você selecionar **Wireless Setting > Auto** (Configurações sem fio > Auto), insira o **PIN** ou **PBC** para se conectar automaticamente à rede.

### ■ Ethernet

1. Depois de selecionar **Ethernet**, pressione a tecla [OK] e selecione **IP Setting > Address Type > AUTO** (Configuração do IP > Tipo de endereço > Auto) e seu dispositivo se conectará à rede automaticamente;
2. Selecione **Address Type > Manual** ((Tipo de endereço > Manual) e pressione a tecla [▲]/[▼] para selecionar **IP Address** (Endereço IP), **Subnet Mask** (Máscara de sub-rede), **Default Gateway** (Gateway

padrão), **Primary DNS** (DNS primário) e **Secondary DNS** (DNS secundário) para defini-los. Em seguida, pressione a tecla [↵] e seu dispositivo se conectará à rede automaticamente.

## Ativar pela Lan / Ativar pela Wlan

Isso permite que sistemas remotos ativem a TV durante o período de suspensão, enviando um quadro em um formato antecipadamente especificado pelo cliente. (Fica disponível quando a rede estiver conectada.)

Pressione a tecla [F8], selecione **Setup > Network > Configuration > Wake On Lan / Wake On Wlan** (Configuração > Rede > Configuração > Ativar pela Lan / Ativar pela Wlan) e pressione a tecla [OK] para acessar. Pressione a tecla [▲]/[▼] para definir como "On" (Ligado) ou "Off" (Desligado) e pressione a tecla [OK] para confirmar.

## Informações importantes sobre serviços de rede

Todos os conteúdos e serviços obtidos a partir deste aparelho de TV pertencem a terceiros e são protegidos por leis de direitos autorais, direitos de patentes, direitos de marcas comerciais e/ou outros direitos de propriedade intelectual. Os referidos conteúdos e serviços são apenas para fins não comerciais. Não é permitido usar qualquer conteúdo ou serviço sem a autorização do proprietário do conteúdo ou do provedor de serviço.

Nossa empresa não assumirá nenhuma responsabilidade por quaisquer perdas ou danos diretos, indiretos ou acidentais causados pelo seu acesso ou de terceiros a qualquer conteúdo ou serviço ou qualquer informação ou software de terceiros através deste conjunto sob quaisquer circunstâncias.

Serviços de terceiros podem ser alterados, excluídos ou interrompidos sem aviso prévio. Nossa empresa não assume nem garante a disponibilidade contínua de algum serviço ou conteúdo em qualquer período de tempo.

Nossa empresa não se responsabiliza pelos serviços relacionados com o referido serviço e conteúdo. Além disso, não assumimos qualquer responsabilidade pelo atendimento ao cliente. Entre em contato diretamente com os provedores de conteúdo e serviços relevantes se tiver qualquer problema e solicitação de serviço em relação ao serviço ou conteúdo relevante.



## Reprodução multimídia

Pressione a tecla [▲], pressione a tecla [▲]/[▼]/[◀]/[▶] para selecionar **Media** (Mídia) e pressione a tecla [OK] para acessar. Selecione o tipo de arquivo como Foto (📷), Música (🎵) ou Vídeo (🎥).

### ■ Reprodução de arquivos no dispositivo de disco

**local:** Antes de reproduzir arquivos no disco local, insira o dispositivo de armazenamento USB na interface USB.

Selecione o dispositivo de disco local no diretório de arquivos e pressione a tecla [OK] para acessar. Selecione a pasta de destino e pressione a tecla [OK] para acessá-la. Em seguida, pressione [▲]/[▼]/[◀]/[▶] para selecionar o arquivo de destino e pressione [▶] (reproduzir) para reproduzi-lo. Pressione a tecla [↶] para retornar para a página anterior.

### Atenção:

1. Dispositivos USB fora do padrão provavelmente não serão reconhecidos. Neste caso, substitua por um dispositivo USB padrão;
2. O sistema de fluxo de mídia possui certas restrições quanto ao formato dos arquivos. A reprodução ficará anormal se o formato estiver dentro destas restrições;
3. Não remova o dispositivo USB durante a reprodução, caso contrário, o sistema ou o dispositivo poderá apresentar problemas. Antes de substituir o dispositivo USB, desligue a fonte de alimentação do equipamento;
4. O sistema oferece suporte a dispositivos padrão USB1.1 e USB2.0, como dispositivos de armazenamento USB e discos rígidos removíveis;
5. A corrente de saída máxima da porta USB deste dispositivo é 500 mA. A autoproteção será habilitada se a corrente estiver além deste limite. Use uma fonte de alimentação externa se um dispositivo externo de maior corrente for conectado;
6. O sistema é complexo, quando estiver lendo ou reproduzindo arquivos, a tela poderá ficar parada ou certas funções poderão ficar inválidas devido à compatibilidade e estabilidade do dispositivo USB. Neste caso, desligue o dispositivo e reinicialize o sistema.

Durante a reprodução, pressione a tecla [OK] para exibir ou ocultar a barra de ferramentas. Pressione a tecla [◀◀]/[▶▶]/[◀◀]/[▶▶]/[▶] (reproduzir)/[II]/[■] no controle remoto para operar.

---

## Solução de Problemas

- **Manchas de floco de neve ocorrem nas imagens da TV e há barulho no som de acompanhamento.**
  1. Verifique se o plugue da antena está solto ou se o cabo está em boas condições.
  2. Verifique o tipo de antena (VHF/UHF).
  3. Ajuste a direção e posição da antena.
  4. Tente usar o intensificador de sinal.
- **Não há exibição nem som na tela. A luz indicadora não está acesa.**

Verifique se a linha de energia está conectada.
- **Linha pontilhada ou distúrbio de faixa ocorre em imagens de TV.**

Não use o secador de cabelo elétrico ao lado de dispositivo de TV e ajuste a direção de antena para reduzir a perturbação.
- **Imagens duplas ocorrem na tela da TV.**
  1. Use alta antena orientada.
  2. Ajuste a direção da antena.
- **As imagens são sem cores.**

Entre na configuração de "Vídeo" para aumentar a saturação da cor.
- **A TV não tem som acompanhante.**
  1. Ajuste o volume para um grau adequado.
  2. Clique a tecla [M] no controle remoto para cancelar o modo mudo.
- **Nenhuma imagem de entrada de sinal é exibida na tela da máquina. A luz indicadora está piscando.**
  1. Verifique se o cabo de conexão de sinal está solto ou se está caindo. Reconecte-o.
  2. O computador pode estar no modo de espera, por favor reinicie.
- **A distância de controle remoto está curta ou fora de controle.**
  1. Remova o objeto para evitar o bloqueio da janela de recepção do controle remoto.
  2. Substitua a bateria.
- **A reprodução de vídeos on-line é muito lenta.**
  1. Por favor, atualize sua largura de banda de rede para um maior.
  2. Por favor, tente substituir por outros endereços para obter melhores recursos.
- **A máquina está lenta, falha no sistema, não pode operar a máquina.**

Desconecte o fornecimento de alimentação primeiro e conecte o fornecimento de alimentação após cerca de 1-2 minutos, depois ligue a TV novamente.



## Especificações Técnicas

### Master unidade

Max. Resolução	3840 X 2160
Fornecimento de Alimentação	100-240VAC 50/60Hz
Consumo de alimentação de alto-falante	8W+8W
Ambiente de operação:	
Temperatura	5°C ~ 40°C
RH	20%-80%
Pressão atmosférica	86kPa-106kPa
Ambiente de guarda:	
Temperatura	-20°C~ 55°C
RH	20%-80%
Pressão atmosférica	86kPa-106kPa

### Dimensão (L X W X H) e Peso

Sem base	Desempacotando: 1126 X 70 X 653 (mm <sup>3</sup> )
Com base	Desempacotando: 1126 X 227 X 713 (mm <sup>3</sup> )
	Embalagem: 1228 X 121 X 740 (mm <sup>3</sup> )
	Peso Líquido: 9.5kg
	Peso Bruto: 11.8kg

### Especificações técnicas para TV

1. Padrão suportado:  
ATV: PAL M/N, NTSC M.  
DTV: ISDB-T.
2. TV (RF): 75Ω desequilíbrio.
3. Entrada de vídeo de AV: 75Ω, 1±0.1 Vp-p, RCA.
4. Entrada de áudio de AV: 20KΩ, 0.2~2Vrms.
5. Entrada de vídeo de HDMI: 480i, 480p, 576i, 576p, 720p, 1080i, 1080p, 2160p.
6. Capacidade específica da memória interna de acordo com a configuração atual.
7. Capacidade específica de cache de acordo com a configuração real.
8. Conexão sem fio: WI-Fi (IEEE 802.11 b/g/n).
9. Sistema de operação inteligente: Linux.

### Administração de energia

Modo	Consumo de Alimentação
Funcionamento	≤ 130W
Espera	≤ 0,5W

Se você habilitar a função **Wake On Lan / Wake On Wlan** (Ativar pela Lan / Ativar pela Wlan), o consumo máximo de energia do equipamento no modo de standby não excederá 1 W.

### Modo HDMI display

Modo de vídeo			
NO.	Modo	Resolução	Taxa de atualização
1	SD	720×480i/p	60Hz
2			50Hz
3	HD	1280×720p	50Hz
4			60Hz
5	FHD	1920×1080i/p	50Hz
6			60Hz
7	UHD	3840×2160p	24Hz
8			25Hz
9			30Hz
10			50Hz
11			60Hz

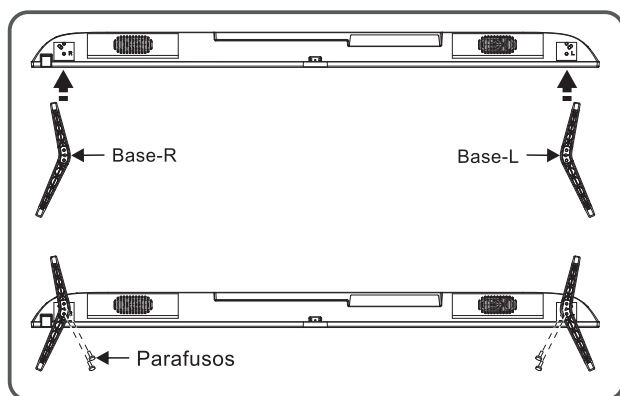
**Observação:** No modo UHD, a taxa de refresh de 50Hz e 60Hz só é efetiva em HDMI versão 2.0.

VESA Modo			
NO.	Modo	Resolução	Taxa de atualização
1	VGA	640×480	60Hz
2	SVGA	800×600	60Hz
3	XGA	1024×768	60Hz
4	SXGA	1280×1024	60Hz
5	WXGA	1600×900	60Hz
6	WUXGA	1920×1080	60Hz
7	4K	3840×2160	30Hz
8			60Hz

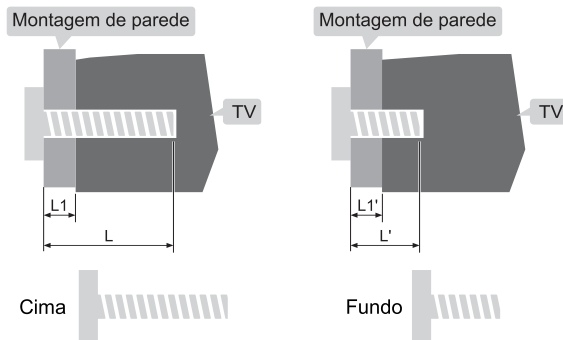
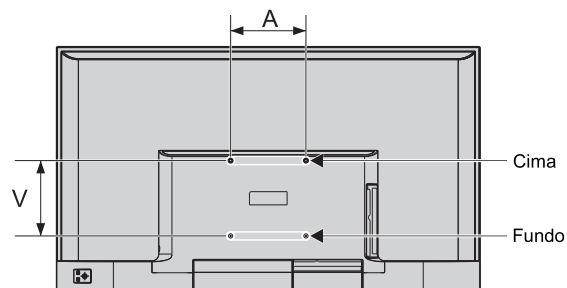
**Observação:** No modo 4K, a taxa de refresh de 60Hz só é efetiva em HDMI versão 2.0.

## Instruções de Instalação de Base

Coloque a máquina primeiro, distinga a base e a base esquerda e direita de instalação e a direção traseira, depois instale a base na parte inferior da tampa traseira de máquina como direção da seta na figura, aperte os parafusos (observe que o módulo base deve ser ajustado no estado da figura, caso contrário, não pode ser instalado nele.)



**Observação:** A base real e a aparência de máquina podem ser diferentes das imagens; por favor, consulte o dispositivo real.



L1: Espessura de montagem na parede

L1': Espessura de montagem na parede

Distância entre furos na parede (AxV)(mm)	Parafusos requeridos (comprimento de parafuso recomendado)(mm)
200 X 200	Cima: 2 X M6 ( $26+L1 \leq L \leq 28.3+L1$ ). Parafusos de máquina Fundo: 2 X M6 ( $L'=6+L1'$ ). Parafusos de máquina

## Uso de montagem de parede de TV

### ⚠ Aviso

- Adquira um suporte de parede de TV adequado ao montar sua TV na parede.
- Certifique-se de que a capacidade de suporte da parede para instalação do suporte não seja inferior a 4 vezes o peso do aparelho de TV e do suporte de parede para evitar quedas.
- Consulte as instruções fornecidas com o aparelho de TV e o suporte de parede para a instalação.
- Certifique-se de que não haja nenhum cabo ou conduíte na seção da parede onde o suporte de parede será instalado.
- Confie um técnico profissional para concluir a instalação. A empresa não se responsabiliza por acidentes, lesões pessoais ou danos causados pela instalação inadequada do aparelho de TV.

### Nota:

- Se algum parafuso for encontrado no orifício do parafuso para montagem na parede atrás do aparelho de TV antes de instalar o suporte na parede, os parafusos devem ser removidos e colocados no lugar para uso posterior.
- Compre os parafusos de parede de acordo com a situação real.

**PRODUZIDO NO  
POLO INDUSTRIAL  
DE MANAUS**



CONHEÇA A AMAZÔNIA

Fabricado por: FLEXTRONICS INTERNATIONAL TECNOLOGIA LTDA  
CNPJ: 74.404.229/0008-02  
INDUSTRIA BRASILEIRA

Este produto incorpora um módulo homologado modelo W2FM2510  
cujo número de homologação é 08168-18-06714.  
Produzido no Brasil.

[www.rigvizzion.com.br](http://www.rigvizzion.com.br)